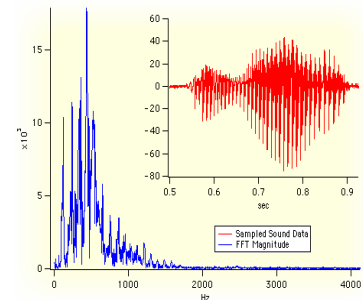
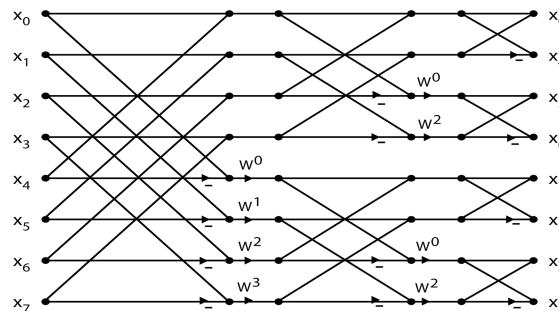
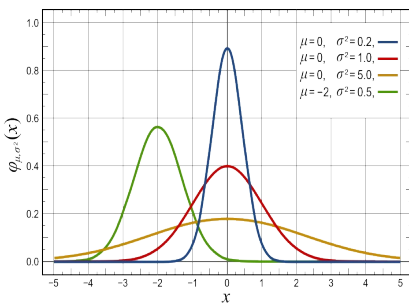




# Iniciação Científica em Processamento de Sinais

Algoritmos Rápidos • Compressão de Imagens • Amostragem •  
Transformadas Aproximadas • Métodos para Implementação  
em *Hardware* • Análise Estocástica de Sinais • *Watermarking*



## Facilidades do Time de Processamento de Sinais

Servidor de Simulação • Correio Eletrônico e Página para Membros • Amplo  
Acervo Bibliográfico • Acesso Remoto SSH • Conta Wiki • 10GB em Disco  
Remoto • Oportunidade de Colaboração Internacional

**Perfil:** Graduando em Eng Eletrônica ou Computação ou Matemática ou  
Estatística • **Desejável:** Aprovação *Sinais e Sistemas* ou *PDS* (Prof. Ricardo) ou  
*Princípios de Comunicações* (Prof. Hélio); Conhecimentos de MATLAB ou R

### Submeter Histórico Escolar a:

Prof. Renato J. Cintra (Engo. Eletrônico)  
rjdsc@dsp-stat.org • <http://dsp-stat.org/>

### Prazo

-